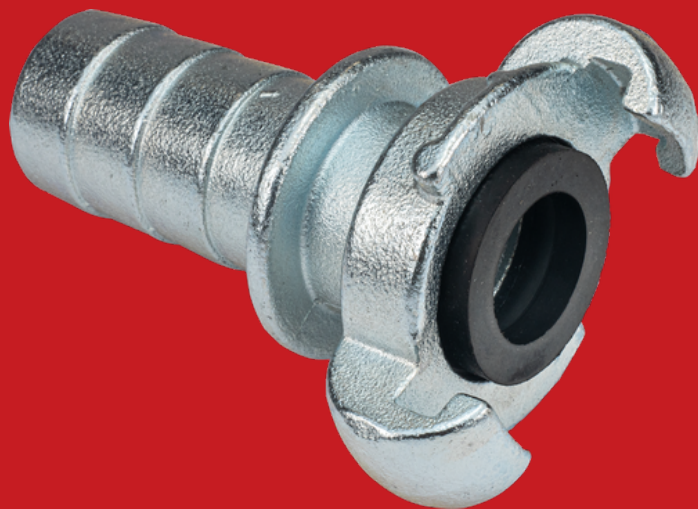


Rapid



ivg colbachini spa
INDUSTRIAL RUBBER HOSE

WWW.IVGSPA.IT

Rapid

Applicazione:

per acqua e aria compressa. Non idoneo per vapore.

P.E. massima:

10 bar (150 psi).

Temperatura massima:

+60°C.

Application:

for water and compressed air. Not suitable for steam.

Max W.P.:

10 bar (150 psi).

Max Temperature:

+60°C (+140°F).

Materiali *Materials*

Raccordo:

acciaio al carbonio, ghisa.

Guarnizione:

NBR.

Fitting:

carbon steel, cast iron.

Gasket:

NBR.

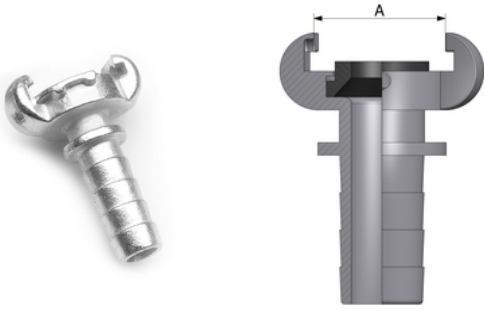
DN

Da 6 a 32

From 6 to 32

Rapid

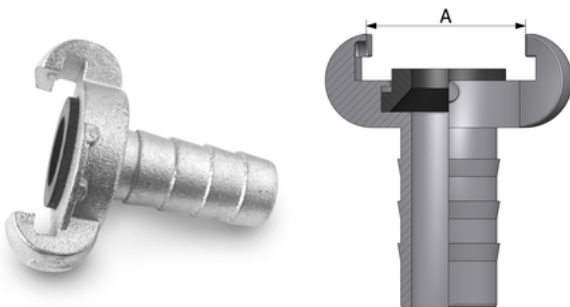
Raccordo con portagomma e collarino - acciaio al carbonio
Fitting with serrated hose shank - carbon steel



Codice Code	DN	A (mm)	per tubo d.i. (mm) for hose i.d. (mm)
3000016	1/2	42	13
3000017	5/8	42	16
3000018	3/4	42	19
3000019	1	42	25

Fornito con guarnizione in NBR.
Supplied with NBR gasket.

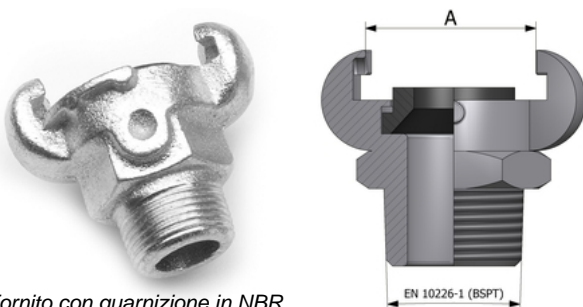
Raccordo con portagomma senza collarino - acciaio al carbonio
Fitting with hose shank - carbon steel



Codice Code	DN	A (mm)	per tubo d.i. (mm) for hose i.d. (mm)
2204673	3/8	42	10
2204720	1/2	42	13
2204738	3/4	42	19
2204746	1	42	25

Fornito con guarnizione in NBR.
Supplied with NBR gasket.

Raccordo con filettatura maschio EN 10226-1 (BSPT) - acciaio al carbonio
Fitting with male thread EN 10226-1 (BSPT) - carbon steel

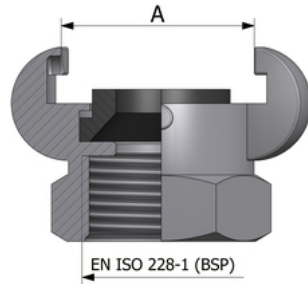


Codice Code	DN	A (mm)	EN 10226-1 (BSPT)
3000020	1/4	42	R 1/4
3000021	3/8	42	R 3/8
3000022	1/2	42	R 1/2
3000023	3/4	42	R 3/4
3000024	1	42	R 1
3000025	1 1/4	42	R 1 1/4

Fornito con guarnizione in NBR.
 Materiale codice 3000020: ghisa.
*Supplied with NBR gasket.
 Material of the code 3000020: cast iron.*

Rapid

Raccordo con filettatura femmina EN ISO 228-1 (BSP) - acciaio al carbonio
Fitting with female thread EN ISO 228-1 (BSP) - carbon steel

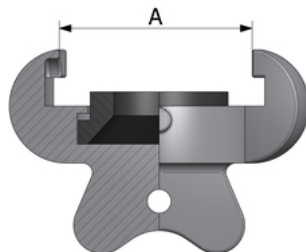


*Fornito con guarnizione in NBR.
 Materiale codice 3000026: ghisa.*

*Supplied with NBR gasket.
 Material of the code 3000026: cast iron.*

Codice Code	DN	A (mm)	EN ISO 228-1 (BSP)
3000026	1/4	42	G 1/4
3000027	3/8	42	G 3/8
3000028	1/2	42	G 1/2
3000029	3/4	42	G 3/4
3000030	1	42	G 1
3000031	1 1/4	42	G 1 1/4

Tappo - ghisa
Cap - cast iron



*Fornito con guarnizione in NBR.
 Supplied with NBR gasket.*

Codice Code	A (mm)	Note Notes
3000032	42	Idoneo per tutti i DN <i>Suitable for all DN</i>

Rapid

Morsetto stringitubo con griffe - ghisa

Two-bolt hose clamp with gripping fingers - cast iron



Codice Code	per tubo d.i. (mm) for hose i.d. (mm)	per tubo d.e. (mm) for hose o.d. (mm)
3000033	13	22-29
3000034	19	28-33
3000035	25	35-42
4711580	28	42-45
4700198	46	45-53
4700392	42	53-68
4711688	35	55-60
4711653	50	60-73
4700414	65	75-88

Morsetto stringitubo senza griffe - ghisa

Two-bolt hose clamp without gripping fingers - cast iron



Codice Code	per tubo d.i. (mm) for hose i.d. (mm)	per tubo d.e. (mm) for hose o.d. (mm)
3000688	13	20-29
3000689	19	28-34
3000690	25	32-40
4700112	32	39-49
4700341	38	48-60
4700350	50	60-76
4700368	63	77-94
4700325	75	94-115
4700333	89	115-145

Rapid

Guarnizione - NBR

Gasket - NBR



Codice Code	Note Notes
3000036	Idonea per tutti i DN <i>Suitable for all DN</i>