

# Camlock



**ivg** colbachini spa  
INDUSTRIAL RUBBER HOSE

[WWW.IVGSPA.IT](http://WWW.IVGSPA.IT)

## Camlock

### Applicazione:

per fluidi di diversa natura, a eccezione di gas liquido, vapore e aria compressa.  
E' intercambiabile con il Camlock EN 14420-7 (DIN 2828) ma non con il raccordo Betoncino.

### Standard:

A-A-59326 (Mil-C-27487).

### P.E. massima:

16 bar (240 psi) da DN 13 a 50  
10 bar (150 psi) per DN 65  
9 bar (135 psi) per DN 80  
7 bar (105 psi) per DN 100  
5 bar (75 psi) da DN 125 a 150.

### Temperatura massima:

+65°C.

### Application:

*for different fluids, except liquid gas, steam and compressed air.*

*It is interchangeable with Camlock EN 14420-7 (DIN 2828) but not with Mortar coupling.*

### Standard:

A-A-59326 (Mil-C-27487).

### Max W.P.:

16 bar (240 psi) from DN 13 to 50  
10 bar (150 psi) for DN 65  
9 bar (135 psi) for DN 80  
7 bar (105 psi) for DN 100  
5 bar (75 psi) from DN 125 to 150.

### Max Temperature:

+65°C (+149°F).

## Materiali *Materials*

### Raccordo:

ottone, alluminio, acciaio inox AISI 316.

### Guarnizione:

NBR, Viton®.

### Fitting:

*brass, aluminium, stainless steel AISI 316.*

### Gasket:

*NBR, Viton®.*

## DN

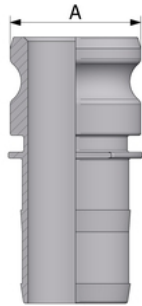
Da 13 a 150

*From 13 to 150*

## Camlock

Raccordo tipo E con portagomma - alluminio

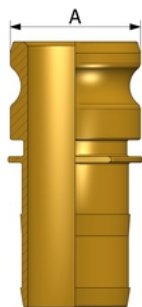
*Fitting type E with hose shank - aluminium*



Codice Code	DN	A (mm)	per tubo d.i. (mm) for hose i.d. (mm)
3000235	13	24	13
3000236	20	32,1	19
3000237	25	36,7	25
3000238	32	45,5	32
3000239	40	53,4	38
3000240	50	63	50
3000241	65	75,8	63
3000242	80	91,5	76
3000243	100	119,5	100
3000244	125	145,5	125
3000245	150	175,8	150

Raccordo tipo E con portagomma - ottone

*Fitting type E with hose shank - brass*

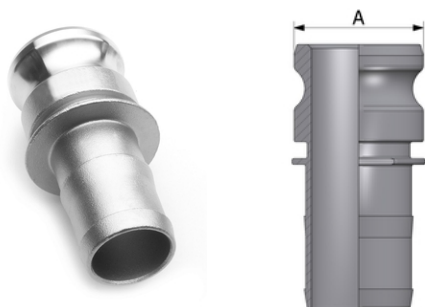


Codice Code	DN	A (mm)	per tubo d.i. (mm) for hose i.d. (mm)
3000246	13	24	13
3000247	20	32,1	19
3000248	25	36,7	25
3000249	32	45,5	32
3000250	40	53,4	38
3000251	50	63	50
3000252	65	75,8	63
3000253	80	91,5	76
3000254	100	119,5	100
3000255	125	145,5	125
3000256	150	175,8	150

## Camlock

Raccordo tipo E con portagomma - acciaio inox AISI 316

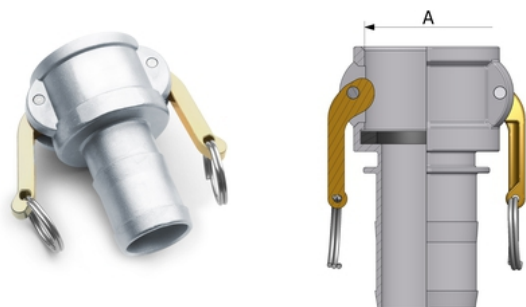
*Fitting type E with hose shank - stainless steel AISI 316*



Codice Code	DN	A (mm)	per tubo d.i. (mm) for hose i.d. (mm)
3000257	13	24	13
3000258	20	32,1	19
3000259	25	36,7	25
3000260	32	45,5	32
3000261	40	53,4	38
3000262	50	63	50
3000263	65	75,8	63
3000264	80	91,5	76
3000265	100	119,5	100
3000266	125	145,5	125
3000267	150	175,8	150

Raccordo tipo C con portagomma - alluminio

*Fitting type C with hose shank - aluminium*



Codice Code	DN	A (mm)	per tubo d.i. (mm) for hose i.d. (mm)
3000136	13	24,5	13
3000137	20	32,4	19
3000138	25	37,3	25
3000139	32	46	32
3000140	40	54	38
3000141	50	63,8	50
3000142	65	76,5	63
3000143	80	92,2	76
3000144	100	120,3	100
3000145	125	146	125
3000146	150	176,5	150

*Fornito con guarnizione in NBR.*

*DN 13: con 1 o 2 leve secondo disponibilità di magazzino.*

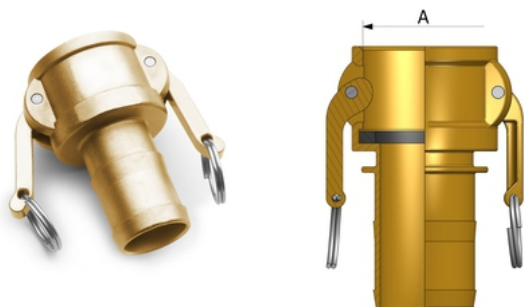
*Supplied with NBR gasket.*

*DN 13: supplied with 1 or 2 levers depending on stock availability.*

## Camlock

Raccordo tipo C con portagomma - ottone

Fitting type C with hose shank - brass



Codice Code	DN	A (mm)	per tubo d.i. (mm) for hose i.d. (mm)
3000147	13	24,5	13
3000148	20	32,4	19
3000149	25	37,3	25
3000150	32	46	32
3000151	40	54	38
3000152	50	63,8	50
3000153	65	76,5	63
3000154	80	92,2	76
3000155	100	120,3	100
3000156	125	146	125
3000157	150	176,5	150

Fornito con guarnizione in NBR.

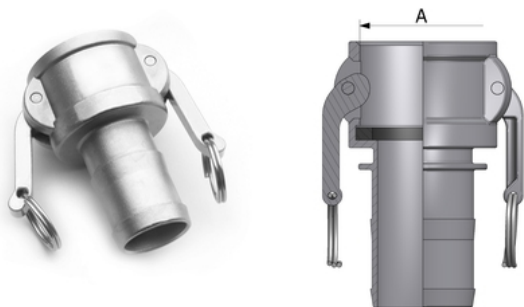
DN 13: con 1 o 2 leve secondo disponibilità di magazzino.

Supplied with NBR gasket.

DN 13: supplied with 1 or 2 levers depending on stock availability.

Raccordo tipo C con portagomma - acciaio inox AISI 316

Fitting type C with hose shank - stainless steel AISI 316



Codice Code	DN	A (mm)	per tubo d.i. (mm) for hose i.d. (mm)
3000158	13	24,5	13
3000159	20	32,4	19
3000160	25	37,3	25
3000161	32	46	32
3000162	40	54	38
3000163	50	63,8	50
3000164	65	76,5	63
3000165	80	92,2	76
3000166	100	120,3	100
3000167	125	146	125
3000168	150	176,5	150

Fornito con guarnizione in NBR.

DN 13: con 1 o 2 leve secondo disponibilità di magazzino.

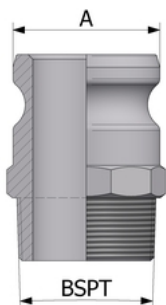
Supplied with NBR gasket.

DN 13: supplied with 1 or 2 levers depending on stock availability.

## Camlock

Raccordo tipo F con filettatura maschio BSPT - alluminio

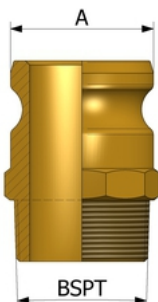
*Fitting type F with male BSPT thread - aluminium*



Codice Code	DN	A (mm)	BSPT
3000169	13	24	R 1/2
3000170	20	32,1	R 3/4
3000171	25	36,7	R 1
3000172	32	45,5	R 1 1/4
3000173	40	53,4	R 1 1/2
3000174	50	63	R 2
3000175	65	75,8	R 2 1/2
3000176	80	91,5	R 3
3000177	100	119,5	R 4
3000178	125	145,5	R 5
3000179	150	175,8	R 6

Raccordo tipo F con filettatura maschio BSPT - ottone

*Fitting type F with male BSPT thread - brass*

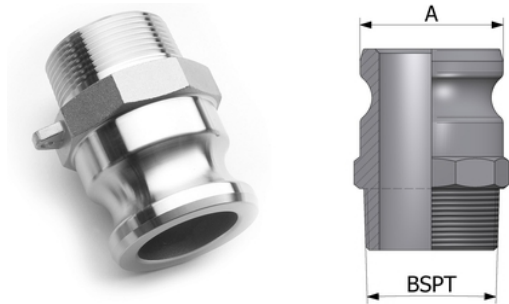


Codice Code	DN	A (mm)	BSPT
3000180	13	24	R 1/2
3000181	20	32,1	R 3/4
3000182	25	36,7	R 1
3000183	32	45,5	R 1 1/4
3000184	40	53,4	R 1 1/2
3000185	50	63	R 2
3000186	65	75,8	R 2 1/2
3000187	80	91,5	R 3
3000188	100	119,5	R 4
3000189	125	145,5	R 5
3000190	150	175,8	R 6

## Camlock

Raccordo tipo F con filettatura maschio BSPT - acciaio inox AISI 316

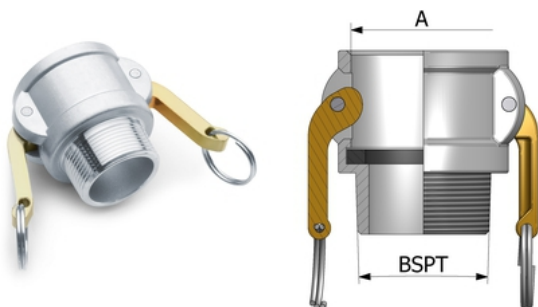
Fitting type F with male BSPT thread - stainless steel AISI 316



Codice Code	DN	A (mm)	BSPT
3000191	13	24	R 1/2
3000192	20	32,1	R 3/4
3000193	25	36,7	R 1
3000194	32	45,5	R 1 1/4
3000195	40	53,4	R 1 1/2
3000196	50	63	R 2
3000197	65	75,8	R 2 1/2
3000198	80	91,5	R 3
3000199	100	119,5	R 4
3000200	125	145,5	R 5
3000201	150	175,8	R 6

Raccordo tipo B con filettatura maschio BSPT - alluminio

Fitting type B with male BSPT thread - aluminium



Codice Code	DN	A (mm)	BSPT
3000268	13	24,5	R 1/2
3000269	20	32,4	R 3/4
3000270	25	37,3	R 1
3000271	32	46	R 1 1/4
3000272	40	54	R 1 1/2
3000273	50	63,8	R 2
3000274	65	76,5	R 2 1/2
3000275	80	92,2	R 3
3000276	100	120,3	R 4
3000277	125	146	R 5
3000278	150	176,5	R 6

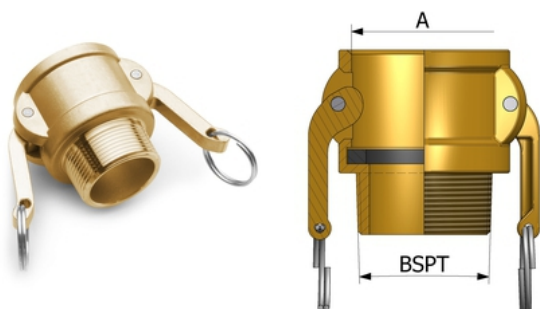
Fornito con guarnizione in NBR.  
DN 13: con 1 o 2 leve secondo disponibilità di magazzino.

Supplied with NBR gasket.  
DN 13: supplied with 1 or 2 levers depending on stock availability.

## Camlock

Raccordo tipo B con filettatura maschio BSPT - ottone

Fitting type B with male BSPT thread - brass



Codice Code	DN	A (mm)	BSPT
3000279	13	24,5	R 1/2
3000280	20	32,4	R 3/4
3000281	25	37,3	R 1
3000282	32	46	R 1 1/4
3000283	40	54	R 1 1/2
3000284	50	63,8	R 2
3000285	65	76,5	R 2 1/2
3000286	80	92,2	R 3
3000287	100	120,3	R 4
3000288	125	146	R 5
3000289	150	176,5	R 6

Fornito con guarnizione in NBR.

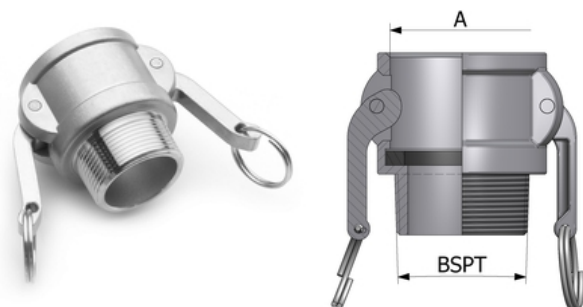
DN 13: con 1 o 2 leve secondo disponibilità di magazzino.

Supplied with NBR gasket.

DN 13: supplied with 1 or 2 levers depending on stock availability.

Raccordo tipo B con filettatura maschio BSPT - acciaio inox AISI 316

Fitting type B with male BSPT thread - stainless steel AISI 316



Codice Code	DN	A (mm)	BSPT
3000290	13	24,5	R 1/2
3000291	20	32,4	R 3/4
3000292	25	37,3	R 1
3000293	32	46	R 1 1/4
3000294	40	54	R 1 1/2
3000295	50	63,8	R 2
3000296	65	76,5	R 2 1/2
3000297	80	92,2	R 3
3000298	100	120,3	R 4
3000299	125	146	R 5
3000300	150	176,5	R 6

Fornito con guarnizione in NBR.

DN 13: con 1 o 2 leve secondo disponibilità di magazzino.

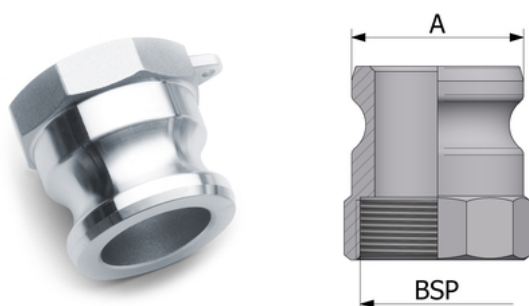
Supplied with NBR gasket.

DN 13: supplied with 1 or 2 levers depending on stock availability.

## Camlock

Raccordo tipo A con filettatura femmina BSP - alluminio

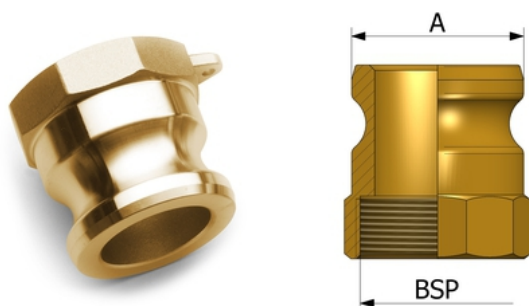
*Fitting type A with female BSP thread - aluminium*



Codice Code	DN	A (mm)	BSP
3000202	13	24	G 1/2
3000203	20	32,1	G 3/4
3000204	25	36,7	G 1
3000205	32	45,5	G 1 1/4
3000206	40	53,4	G 1 1/2
3000207	50	63	G 2
3000208	65	75,8	G 2 1/2
3000209	80	91,5	G 3
3000210	100	119,5	G 4
3000211	125	145,5	G 5
3000212	150	175,8	G 6

Raccordo tipo A con filettatura femmina BSP - ottone

*Fitting type A with female BSP thread - brass*

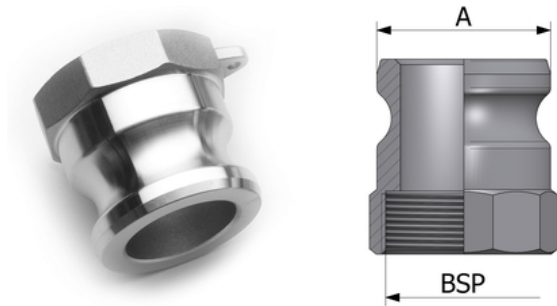


Codice Code	DN	A (mm)	BSP
3000213	13	24	G 1/2
3000214	20	32,1	G 3/4
3000215	25	36,7	G 1
3000216	32	45,5	G 1 1/4
3000217	40	53,4	G 1 1/2
3000218	50	63	G 2
3000219	65	75,8	G 2 1/2
3000220	80	91,5	G 3
3000221	100	119,5	G 4
3000222	125	145,5	G 5
3000223	150	175,8	G 6

## Camlock

Raccordo tipo A con filettatura femmina BSP - acciaio inox AISI 316

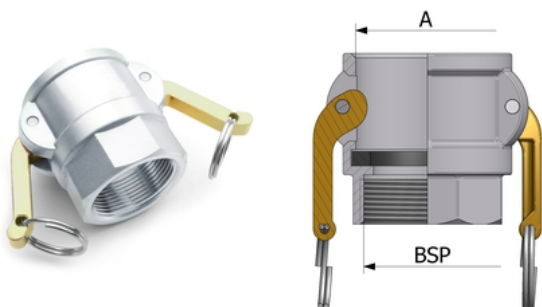
*Fitting type A with female BSP thread - stainless steel AISI 316*



Codice Code	DN	A (mm)	BSP
3000224	13	24	G 1/2
3000225	20	32,1	G 3/4
3000226	25	36,7	G 1
3000227	32	45,5	G 1 1/4
3000228	40	53,4	G 1 1/2
3000229	50	63	G 2
3000230	65	75,8	G 2 1/2
3000231	80	91,5	G 3
3000232	100	119,5	G 4
3000233	125	145,5	G 5
3000234	150	175,8	G 6

Raccordo tipo D con filettatura femmina BSP - alluminio

*Fitting type D with female BSP thread - aluminium*



Codice Code	DN	A (mm)	BSP
3000301	13	24,5	G 1/2
3000302	20	32,4	G 3/4
3000303	25	37,3	G 1
3000304	32	46	G 1 1/4
3000305	40	54	G 1 1/2
3000306	50	63,8	G 2
3000307	65	76,5	G 2 1/2
3000308	80	92,2	G 3
3000309	100	120,3	G 4
3000310	125	146	G 5
3000311	150	176,5	G 6

*Fornito con guarnizione in NBR.*

*DN 13: con 1 o 2 leve secondo disponibilità di magazzino.*

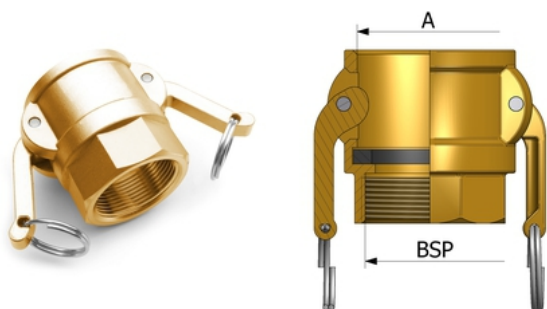
*Supplied with NBR gasket.*

*DN 13: supplied with 1 or 2 levers depending on stock availability.*

## Camlock

Raccordo tipo D con filettatura femmina BSP - ottone

*Fitting type D with female BSP thread - brass*



Codice Code	DN	A (mm)	BSP
3000312	13	24,5	G 1/2
3000313	20	32,4	G 3/4
3000314	25	37,3	G 1
3000315	32	46	G 1 1/4
3000316	40	54	G 1 1/2
3000317	50	63,8	G 2
3000318	65	76,5	G 2 1/2
3000319	80	92,2	G 3
3000320	100	120,3	G 4
3000321	125	146	G 5
3000322	150	176,5	G 6

*Fornito con guarnizione in NBR.*

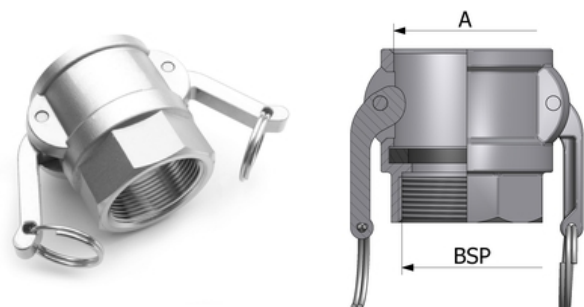
*DN 13: con 1 o 2 leve secondo disponibilità di magazzino.*

*Supplied with NBR gasket.*

*DN 13: supplied with 1 or 2 levers depending on stock availability.*

Raccordo tipo D con filettatura femmina BSP - acciaio inox AISI 316

*Fitting type D with female BSP thread - stainless steel AISI 316*



Codice Code	DN	A (mm)	BSP
3000323	13	24,5	G 1/2
3000324	20	32,4	G 3/4
3000325	25	37,3	G 1
3000326	32	46	G 1 1/4
3000327	40	54	G 1 1/2
3000328	50	63,8	G 2
3000329	65	76,5	G 2 1/2
3000330	80	92,2	G 3
3000331	100	120,3	G 4
3000332	125	146	G 5
3000333	150	176,5	G 6

*Fornito con guarnizione in NBR.*

*DN 13: con 1 o 2 leve secondo disponibilità di magazzino.*

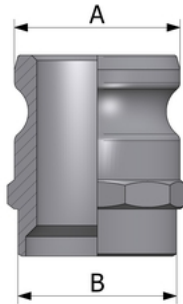
*Supplied with NBR gasket.*

*DN 13: supplied with 1 or 2 levers depending on stock availability.*

## Camlock

Raccordo a saldare tipo AWB - acciaio inox AISI 316

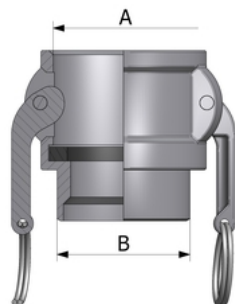
Butt weld fitting type AWB - stainless steel AISI 316



Codice Code	DN	A (mm)	B (mm)
2210312	13	24	21,3
2210320	20	32,1	26,9
2210339	25	36,7	33,7
2210347	32	45,5	42,4
2210355	40	53,4	48,3
2210363	50	63	60,3
2210371	65	75,8	76,1
2210380	80	91,5	88,9
2210398	100	119,5	114,3
2210401	150	175,8	168,3

Raccordo a saldare tipo DWB - acciaio inox AISI 316

Butt weld fitting type DWB - stainless steel AISI 316



Codice Code	DN	A (mm)	B (mm)
2210410	13	24,5	21,3
2210428	20	32,4	26,9
2210436	25	37,3	33,7
2210444	32	46	42,4
2210452	40	54	48,3
2210460	50	63,8	60,3
2210479	65	76,5	76,1
2210487	80	92,2	88,9
2210495	100	120,3	114,3
2210509	150	176,5	168,3

Fornito con guarnizione in NBR.

DN 13: con 1 o 2 leve secondo disponibilità di magazzino.

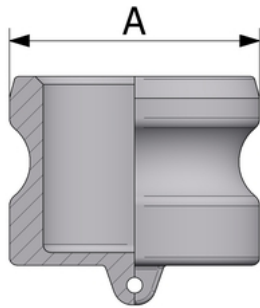
Supplied with NBR gasket.

DN 13: supplied with 1 or 2 levers depending on stock availability.

## Camlock

Tappo tipo DP - alluminio

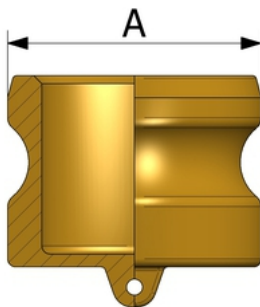
Cap type DP - aluminium



Codice Code	DN	A (mm)
3000334	13	24
3000335	20	32,1
3000336	25	36,7
3000337	32	45,5
3000338	40	53,4
3000339	50	63
3000340	65	75,8
3000341	80	91,5
3000342	100	119,5
3000343	125	145,5
3000344	150	175,8

Tappo tipo DP - ottone

Cap type DP - brass

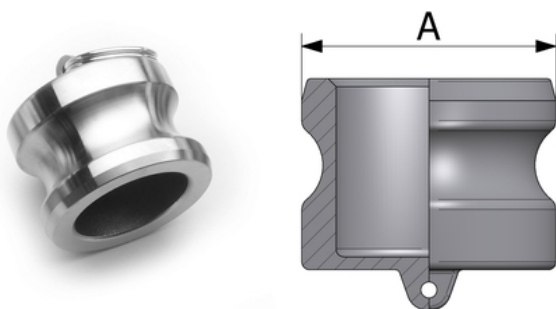


Codice Code	DN	A (mm)
3000345	13	24
3000346	20	32,1
3000347	25	36,7
3000348	32	45,5
3000349	40	53,4
3000350	50	63
3000351	65	75,8
3000352	80	91,5
3000353	100	119,5
3000354	125	145,5
3000355	150	175,8

## Camlock

Tappo tipo DP - acciaio inox AISI 316

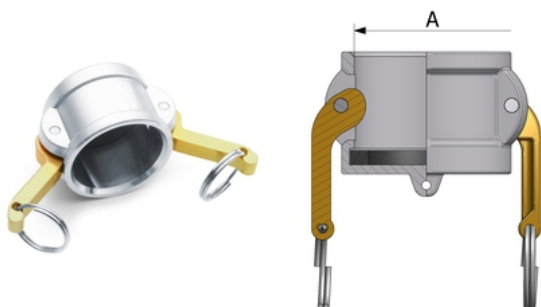
Cap type DP - stainless steel AISI 316



Codice Code	DN	A (mm)
3000356	13	24
3000357	20	32,1
3000358	25	36,7
3000359	32	45,5
3000360	40	53,4
3000361	50	63
3000362	65	75,8
3000363	80	91,5
3000364	100	119,5
3000365	125	145,5
3000366	150	175,8

Tappo tipo DC - alluminio

Cap type DC - aluminium



Codice Code	DN	A (mm)
3000367	13	24,5
3000368	20	32,4
3000369	25	37,3
3000370	32	46
3000371	40	54
3000372	50	63,8
3000373	65	76,5
3000374	80	92,2
3000375	100	120,3
3000376	125	146
3000377	150	176,5

Fornito con guarnizione in NBR.

DN 13: con 1 o 2 leve secondo disponibilità di magazzino.

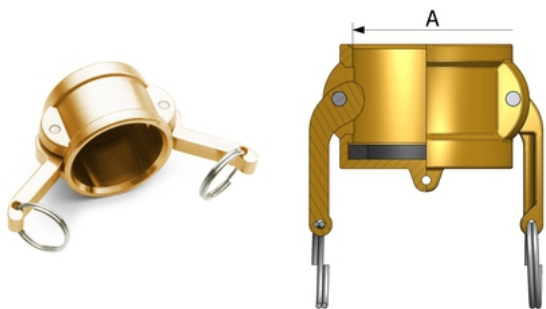
Supplied with NBR gasket.

DN 13: supplied with 1 or 2 levers depending on stock availability.

## Camlock

Tappo tipo DC - ottone

Cap type DC - brass



Codice Code	DN	A (mm)
3000378	13	24,5
3000379	20	32,4
3000380	25	37,3
3000381	32	46
3000382	40	54
3000383	50	63,8
3000384	65	76,5
3000385	80	92,2
3000386	100	120,3
3000387	125	146
3000388	150	176,5

Fornito con guarnizione in NBR.

DN 13: con 1 o 2 leve secondo disponibilità di magazzino.

Supplied with NBR gasket.

DN 13: supplied with 1 or 2 levers depending on stock availability.

Tappo tipo DC - acciaio inox AISI 316

Cap type DC - stainless steel AISI 316



Codice Code	DN	A (mm)
3000389	13	24,5
3000390	20	32,4
3000391	25	37,3
3000392	32	46
3000393	40	54
3000394	50	63,8
3000395	65	76,5
3000396	80	92,2
3000397	100	120,3
3000398	125	146
3000399	150	176,5

Fornito con guarnizione in NBR.

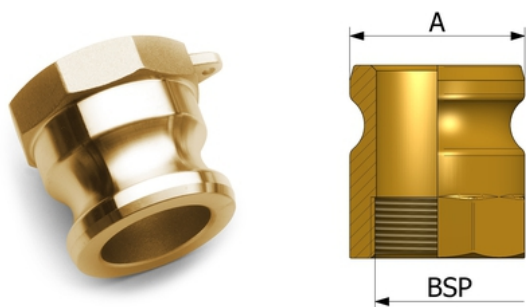
DN 13: con 1 o 2 leve secondo disponibilità di magazzino.

Supplied with NBR gasket.

DN 13: supplied with 1 or 2 levers depending on stock availability.

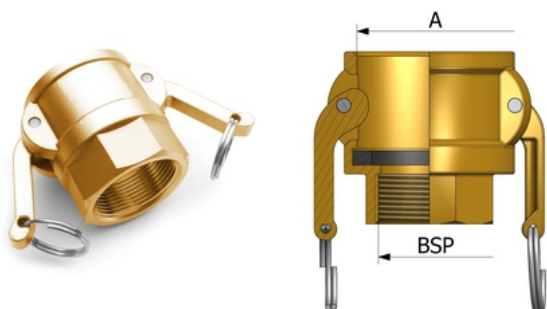
## Camlock

Riduzione maschio tipo A 3/4 con filettatura femmina BSP G 1/2 - ottone  
*Reducing male adaptor type A 3/4 with female BSP thread G 1/2 - brass*



Codice Code	DN	A (mm)	BSP
2204509	20	32,1	G 1/2

Riduzione femmina tipo D 3/4 con filettatura femmina BSP G 1/2 - ottone  
*Reducing female adaptor type D 3/4 with female BSP thread G 1/2 - brass*



Codice Code	DN	A (mm)	BSP
2204495	20	32,4	G 1/2

*Fornito con guarnizione in NBR.  
 Supplied with NBR gasket.*

Guarnizione - Viton®  
 Gasket - Viton®



Codice Code	DN
4702638	13
4702212	20
4702220	25
4702239	32
4702247	40
2205122	50
4702263	65
4702271	80
4702280	100

# Camlock

Guarnizione - NBR

Gasket - NBR



Codice Code	DN
4700880	13
4700899	20
4700910	25
4700929	32
4700937	40
4700864	50
4700945	65
4700872	80
4700686	100
4700953	125
4700694	150

## SPECIAL DETAILS

### WARNINGS AND PRECAUTIONS

Rubber hoses have a service life proportional to their usage.

The equipment and systems where the hose is installed must be designed to ensure safe operation. Given the wide range of possible applications, IVG Colbachini does not guarantee suitability for all specific uses. The selection of the most appropriate product for the intended application, ensuring the required performance and safety standards, is the sole responsibility of the user.

IVG Colbachini shall therefore not be held liable for any use other than those indicated in its catalogues, product data sheets, quotations, order confirmations, or any accompanying recommendations.

Improper product selection and/or use, or failure to comply with installation, operation, maintenance, and storage procedures, may result in hose failure and cause damage to property or personal injury.

---

IVG Colbachini manufactures and markets both assembled hoses and hoses supplied without fittings.

#### Assembled Hoses

Before being placed on the market, the hose assembly is subjected by IVG to manufacturing control tests carried out by qualified personnel.

IVG declines all responsibility for any subsequent modifications, disassembly, or reinstallation of fittings performed by the user, as well as for uses that differ from those indicated in the product data sheet or in the absence of maintenance programs and periodic inspections.

#### Hoses and Fittings as spare parts

The user is responsible for assembling the hose and fittings, ensuring proper hose/fitting compatibility and compliance with the technical specifications for use. It is recommended that the hose assembly be subjected to a pressure tightness test carried out by qualified personnel.

IVG declines all responsibility in this regard.

#### Precautions

For proper selection and correct use of IVG products, reference should also be made to the recommendations issued by Assogomma, available at [www.ivgspa.it](http://www.ivgspa.it), in accordance with ISO 8331 regarding installation, maintenance, methods and duration of use, as well as fitting stability and tightness.

**For safety reasons, the working pressure indicated in the product technical data sheet must never be exceeded.**

**In general, continuous operation at maximum allowable pressure and/or temperature may significantly reduce the hose service life. Regular inspections and hydrostatic testing at the specified test pressure must therefore be carried out. Hydrostatic tests must be performed by adequately trained personnel using suitable equipment and in accordance with recognized testing standards.**

For specific applications of rubber hoses, reference should be made to applicable legal requirements or compliance standards. Additional recommendations are available for particularly critical applications. For further information, please contact [info@ivgspa.it](mailto:info@ivgspa.it).

### AVVERTENZE E PRECAUZIONI

*I tubi in gomma hanno una durata proporzionata all'utilizzo.*

*Le apparecchiature e i sistemi su cui il tubo viene installato devono essere progettate in modo sicuro. In funzione della varietà degli utilizzi cui il tubo può essere destinato, IVG Colbachini non ne garantisce l'idoneità per tutti gli impieghi specifici in quanto è compito e responsabilità dell'utilizzatore la scelta del prodotto più adatto alle proprie esigenze, e idoneo a garantire i requisiti prestazionali e di sicurezza richiesti dall'applicazione.*

*IVG Colbachini non è quindi responsabile per un uso diverso da quanto rinvenibile nei propri cataloghi, schede prodotto, offerte, conferme d'ordine ed eventuali raccomandazioni allegate.*

*Una scelta/utilizzo inappropriati del prodotto o la mancata osservanza delle procedure per l'installazione, l'uso, manutenzione e lo stoccaggio dei tubi può comportare la rottura del tubo e causare danni a cose e persone.*

---

*IVG Colbachini produce e commercializza tubi in gomma sia ricordati che da ricordare.*

#### **Tubi ricordati**

*Prima della commercializzazione, IVG sottopone la manichetta alle verifiche previste per il controllo della fabbricazione con personale qualificato.*

*IVG declina quindi ogni responsabilità per successive modifiche, smontaggio e reinstallazione del raccordo ad opera dell'utilizzatore, nonché per utilizzi difformi da quelli indicati nella scheda prodotto o in assenza di programmi di manutenzione e controlli periodici.*

#### **Tubi e raccordi liberi**

*L'utilizzatore dovrà provvedere in proprio al montaggio osservando l'idoneità dell'assemblaggio (tubo/raccordo), rispettando le specifiche tecniche di utilizzo. Si raccomanda di sottoporre la manichetta ad un test di tenuta e con personale qualificato.*

*IVG declina ogni responsabilità al riguardo.*

#### **Precauzioni**

*Per la scelta ed un utilizzo corretto dei prodotti IVG è necessario fare altresì riferimento alle raccomandazioni fornite da Assogomma, disponibili su [www.ivgspa.it](http://www.ivgspa.it) ed in accordo con la norma ISO 8331 in tema di installazione, manutenzione, modalità e tempi di utilizzo, stabilità e tenuta dei raccordi.*

***Per motivi di sicurezza non va mai superata la pressione di esercizio indicata nella scheda tecnica del prodotto.***

***In linea generale, lo sfruttamento continuativo alle massime pressioni e/o temperature ammesse potrebbe ridurre sensibilmente la vita utile di esercizio del tubo. Ad intervalli regolari, devono essere quindi eseguiti un'ispezione e un test idrostatico alla pressione di collaudo. Il test idrostatico deve essere eseguito da personale adeguatamente formato adottando strumenti idonei e in accordo a standard di prova riconosciuti.***

*Per impieghi specifici dei tubi in gomma si rimanda alle prescrizioni di legge o alle specifiche normative di rispondenza; in aggiunta sono disponibili ulteriori raccomandazioni per impieghi particolarmente critici. Per informazioni in merito, contattare [info@ivgspa.it](mailto:info@ivgspa.it).*