

Raccordo alimentare SMS 1145

Food coupling SMS 1145



ivg **ivg colbachini spa**
■■■■■■■■■■ ivg GROUP ■■■■■■■■■■
INDUSTRIAL RUBBER HOSE

WWW.IVGSPA.IT

Raccordo alimentare SMS 1145

Food coupling SMS 1145

Applicazione:

impiegato nel settore alimentare, farmaceutico e chimico. Il raccordo femmina è caratterizzato da una sede piana e la guarnizione ha un profilo quadrato. Non è intercambiabile con il raccordo alimentare DIN 11851.

Standard:

SMS 1145 (Swedish Manufacturing Standard).

P.E. massima:

6 bar (90 psi).

Temperatura massima:

+120°C.

Application:

food, pharmaceutical and chemical sectors. The female fitting has a flat face. The gasket is square. It is not interchangeable with DIN 11851.

Standard:

SMS 1145 (Swedish Manufacturing Standard).

Max W.P.:

6 bar (90 psi).

Max Temperature:

+120°C (+248°F).

● **Materiali** *Materials*

Raccordo:

acciaio inox AISI 316.

Girella:

acciaio inox AISI 304.

Guarnizione:

EPDM.

Fitting:

stainless steel AISI 316.

Round nut:

stainless steel AISI 304.

Gasket:

EPDM.

● **DN**

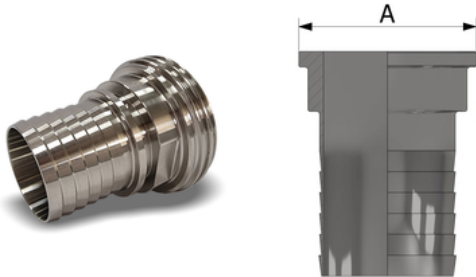
Da 25 a 100

From 25 to 100

Raccordo alimentare SMS 1145 *Food coupling SMS 1145*

Raccordo maschio con portagomma - acciaio inox AISI 316

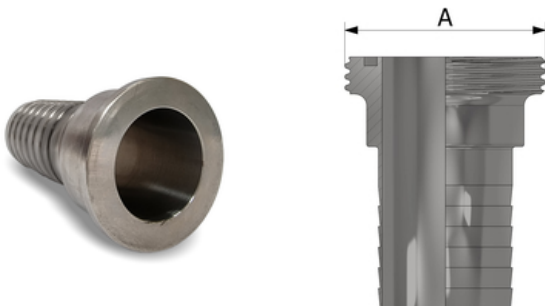
Male fitting with hose shank - stainless steel AISI 316



Codice Code	DN	DIN 405-1 (ROUND)	per tubo d.i. (mm) for hose i.d. (mm)
3001040	25	Rd 40 x 1/6	25
3001041	38	Rd 60 x 1/6	38
3001042	51	Rd 70 x 1/6	50
3001043	63	Rd 85 x 1/6	63
3001044	76	Rd 98 x 1/6	75
3001045	101	Rd 132 x 1/6	100

Raccordo femmina con portagomma - acciaio inox AISI 316

Female fitting with hose shank - stainless steel AISI 316

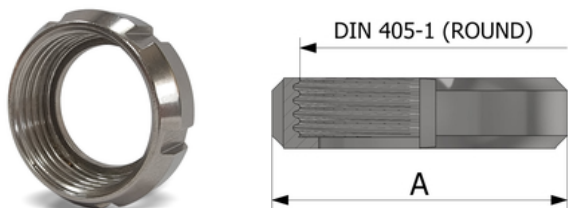


Codice Code	DN	A (mm)	per tubo d.i. (mm) for hose i.d. (mm)
3001046	25	35,5	25
3001047	38	55	38
3001048	51	65	50
3001049	63	80	63
3001050	76	93	75
3001051	101	127	100

Raccordo alimentare SMS 1145 *Food coupling SMS 1145*

Girella - acciaio inox AISI 304

Round nut - stainless steel AISI 304



Codice Code	DN	A (mm)	DIN 405-1 (ROUND)
4725113	25	51	Rd 40 x 1/6
4738113	38	74	Rd 60 x 1/6
4750113	51	84	Rd 70 x 1/6
4765113	63	100	Rd 85 x 1/6
4776113	76	114	Rd 98 x 1/6
4703529	101	150	Rd 132 x 1/6

Guarnizione - EPDM

Gasket - EPDM



Codice Code	DN
3001052	25
3001053	38
3001054	51
3001055	63
3001056	76
3001057	101

SPECIAL DETAILS

WARNINGS AND PRECAUTIONS

Rubber hoses have a service life proportional to their usage.

The equipment and systems where the hose is installed must be designed to ensure safe operation. Given the wide range of possible applications, IVG Colbachini does not guarantee suitability for all specific uses. The selection of the most appropriate product for the intended application, ensuring the required performance and safety standards, is the sole responsibility of the user.

IVG Colbachini shall therefore not be held liable for any use other than those indicated in its catalogues, product data sheets, quotations, order confirmations, or any accompanying recommendations.

Improper product selection and/or use, or failure to comply with installation, operation, maintenance, and storage procedures, may result in hose failure and cause damage to property or personal injury.

IVG Colbachini manufactures and markets both assembled hoses and hoses supplied without fittings.

Assembled Hoses

Before being placed on the market, the hose assembly is subjected by IVG to manufacturing control tests carried out by qualified personnel.

IVG declines all responsibility for any subsequent modifications, disassembly, or reinstallation of fittings performed by the user, as well as for uses that differ from those indicated in the product data sheet or in the absence of maintenance programs and periodic inspections.

Hoses and Fittings as spare parts

The user is responsible for assembling the hose and fittings, ensuring proper hose/fitting compatibility and compliance with the technical specifications for use. It is recommended that the hose assembly be subjected to a pressure tightness test carried out by qualified personnel.

IVG declines all responsibility in this regard.

Precautions

For proper selection and correct use of IVG products, reference should also be made to the recommendations issued by Assogomma, available at www.ivgspa.it, in accordance with ISO 8331 regarding installation, maintenance, methods and duration of use, as well as fitting stability and tightness.

For safety reasons, the working pressure indicated in the product technical data sheet must never be exceeded.

In general, continuous operation at maximum allowable pressure and/or temperature may significantly reduce the hose service life. Regular inspections and hydrostatic testing at the specified test pressure must therefore be carried out. Hydrostatic tests must be performed by adequately trained personnel using suitable equipment and in accordance with recognized testing standards.

For specific applications of rubber hoses, reference should be made to applicable legal requirements or compliance standards. Additional recommendations are available for particularly critical applications. For further information, please contact info@ivgspa.it.

AVVERTENZE E PRECAUZIONI

I tubi in gomma hanno una durata proporzionata all'utilizzo.

Le apparecchiature e i sistemi su cui il tubo viene installato devono essere progettate in modo sicuro. In funzione della varietà degli utilizzi cui il tubo può essere destinato, IVG Colbachini non ne garantisce l'idoneità per tutti gli impieghi specifici in quanto è compito e responsabilità dell'utilizzatore la scelta del prodotto più adatto alle proprie esigenze, e idoneo a garantire i requisiti prestazionali e di sicurezza richiesti dall'applicazione.

IVG Colbachini non è quindi responsabile per un uso diverso da quanto rinvenibile nei propri cataloghi, schede prodotto, offerte, conferme d'ordine ed eventuali raccomandazioni allegate.

Una scelta/utilizzo inappropriati del prodotto o la mancata osservanza delle procedure per l'installazione, l'uso, manutenzione e lo stoccaggio dei tubi può comportare la rottura del tubo e causare danni a cose e persone.

IVG Colbachini produce e commercializza tubi in gomma sia raccordati che da raccordare.

Tubi raccordati

Prima della commercializzazione, IVG sottopone la manichetta alle verifiche previste per il controllo della fabbricazione con personale qualificato.

IVG declina quindi ogni responsabilità per successive modifiche, smontaggio e reinstallazione del raccordo ad opera dell'utilizzatore, nonché per utilizzi difformi da quelli indicati nella scheda prodotto o in assenza di programmi di manutenzione e controlli periodici.

Tubi e raccordi liberi

L'utilizzatore dovrà provvedere in proprio al montaggio osservando l'idoneità dell'assemblaggio (tubo/raccordo), rispettando le specifiche tecniche di utilizzo. Si raccomanda di sottoporre la manichetta ad un test di tenuta e con personale qualificato.

IVG declina ogni responsabilità al riguardo.

Precauzioni

Per la scelta ed un utilizzo corretto dei prodotti IVG è necessario fare altresì riferimento alle raccomandazioni fornite da Assogomma, disponibili su www.ivgspa.it ed in accordo con la norma ISO 8331 in tema di installazione, manutenzione, modalità e tempi di utilizzo, stabilità e tenuta dei raccordi.

Per motivi di sicurezza non va mai superata la pressione di esercizio indicata nella scheda tecnica del prodotto.

In linea generale, lo sfruttamento continuativo alle massime pressioni e/o temperature ammesse potrebbe ridurre sensibilmente la vita utile di esercizio del tubo. Ad intervalli regolari, devono essere quindi eseguiti un'ispezione e un test idrostatico alla pressione di collaudo. Il test idrostatico deve essere eseguito da personale adeguatamente formato adottando strumenti idonei e in accordo a standard di prova riconosciuti.

Per impieghi specifici dei tubi in gomma si rimanda alle prescrizioni di legge o alle specifiche normative di rispondenza; in aggiunta sono disponibili ulteriori raccomandazioni per impieghi particolarmente critici. Per informazioni in merito, contattare info@ivgspa.it.