

Raccordo alimentare SMS 1145

Food coupling SMS 1145



ivg **ivg colbachini spa**
■■■■■■■■■■ ivg GROUP ■■■■■■■■■■
INDUSTRIAL RUBBER HOSE

WWW.IVGSPA.IT

Raccordo alimentare SMS 1145

Food coupling SMS 1145

Applicazione:

impiegato nel settore alimentare, farmaceutico e chimico. Il raccordo femmina è caratterizzato da una sede piana e la guarnizione ha un profilo quadrato. Non è intercambiabile con il raccordo alimentare DIN 11851.

Standard:

SMS 1145 (Swedish Manufacturing Standard).

P.E. massima:

6 bar (90 psi).

Temperatura massima:

+120°C.

Application:

food, pharmaceutical and chemical sectors. The female fitting has a flat face. The gasket is square. It is not interchangeable with DIN 11851.

Standard:

SMS 1145 (Swedish Manufacturing Standard).

Max W.P.:

6 bar (90 psi).

Max Temperature:

+120°C (+248°F).

● **Materiali** *Materials*

Raccordo:

acciaio inox AISI 316.

Girella:

acciaio inox AISI 304.

Guarnizione:

EPDM.

Fitting:

stainless steel AISI 316.

Round nut:

stainless steel AISI 304.

Gasket:

EPDM.

● **DN**

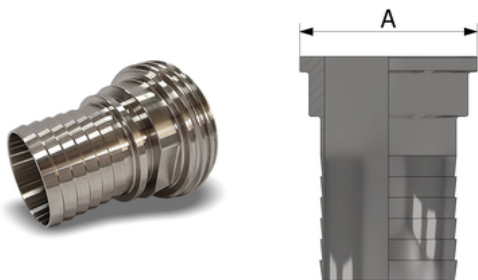
Da 25 a 100

From 25 to 100

Raccordo alimentare SMS 1145 *Food coupling SMS 1145*

Raccordo maschio con portagomma - acciaio inox AISI 316

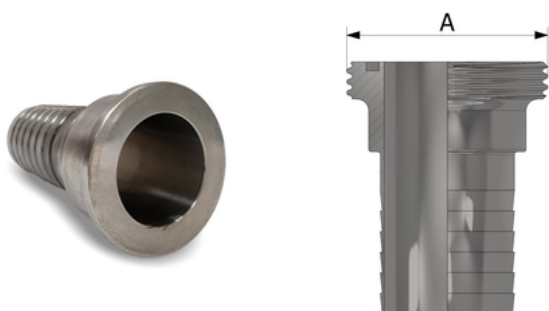
Male fitting with hose shank - stainless steel AISI 316



Codice Code	DN	DIN 405-1 (ROUND)	per tubo d.i. (mm) for hose i.d. (mm)
3001040	25	Rd 40 x 1/6	25
3001041	38	Rd 60 x 1/6	38
3001042	51	Rd 70 x 1/6	50
3001043	63	Rd 85 x 1/6	63
3001044	76	Rd 98 x 1/6	75
3001045	101	Rd 132 x 1/6	100

Raccordo femmina con portagomma - acciaio inox AISI 316

Female fitting with hose shank - stainless steel AISI 316

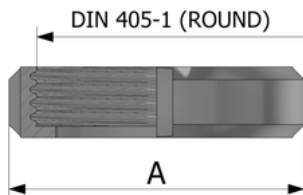


Codice Code	DN	A (mm)	per tubo d.i. (mm) for hose i.d. (mm)
3001046	25	35,5	25
3001047	38	55	38
3001048	51	65	50
3001049	63	80	63
3001050	76	93	75
3001051	101	127	100

Raccordo alimentare SMS 1145 *Food coupling SMS 1145*

Girella - acciaio inox AISI 304

Round nut - stainless steel AISI 304



Codice Code	DN	A (mm)	DIN 405-1 (ROUND)
4725113	25	51	Rd 40 x 1/6
4738113	38	74	Rd 60 x 1/6
4750113	51	84	Rd 70 x 1/6
4765113	63	100	Rd 85 x 1/6
4776113	76	114	Rd 98 x 1/6
4703529	101	150	Rd 132 x 1/6

Guarnizione - EPDM

Gasket - EPDM



Codice Code	DN
3001052	25
3001053	38
3001054	51
3001055	63
3001056	76
3001057	101