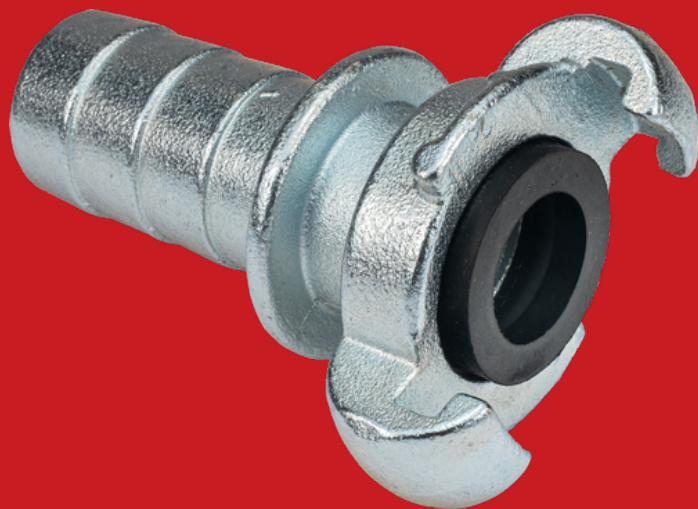


Rapid



ivg colbachini spa
INDUSTRIAL RUBBER HOSE

WWW.IVGSPA.IT

Rapid

Applicazione:

per acqua e aria compressa. Non idoneo per vapore.

P.E. massima:

10 bar (150 psi).

Temperatura massima:

+60°C.

Application:

for water and compressed air. Not suitable for steam.

Max W.P.:

10 bar (150 psi).

Max Temperature:

+60°C (+140°F).

Materiali *Materials*

Raccordo:

acciaio al carbonio, ghisa.

Guarnizione:

NBR.

Fitting:

carbon steel, cast iron.

Gasket:

NBR.

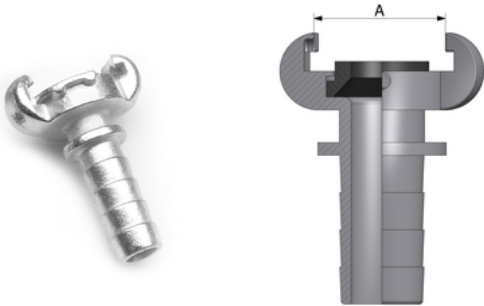
DN

Da 6 a 32

From 6 to 32

Rapid

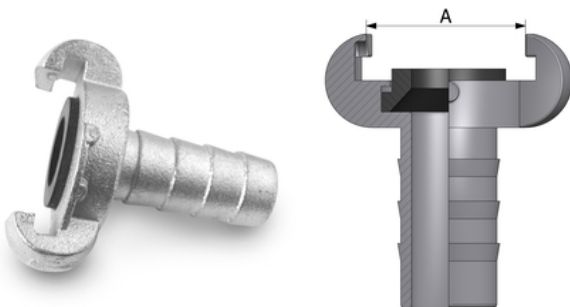
Raccordo con portagomma e collarino - acciaio al carbonio
Fitting with serrated hose shank - carbon steel



Codice Code	DN	A (mm)	per tubo d.i. (mm) for hose i.d. (mm)
3000016	1/2	42	13
3000017	5/8	42	16
3000018	3/4	42	19
3000019	1	42	25

Fornito con guarnizione in NBR.
Supplied with NBR gasket.

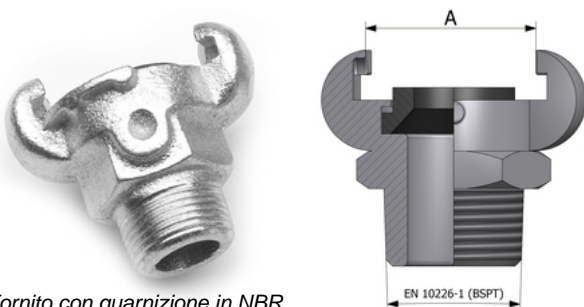
Raccordo con portagomma senza collarino - acciaio al carbonio
Fitting with hose shank - carbon steel



Codice Code	DN	A (mm)	per tubo d.i. (mm) for hose i.d. (mm)
2204673	3/8	42	10
2204720	1/2	42	13
2204738	3/4	42	19
2204746	1	42	25

Fornito con guarnizione in NBR.
Supplied with NBR gasket.

Raccordo con filettatura maschio EN 10226-1 (BSPT) - acciaio al carbonio
Fitting with male thread EN 10226-1 (BSPT) - carbon steel

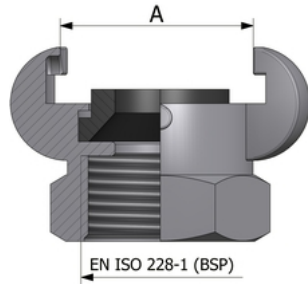


Codice Code	DN	A (mm)	EN 10226-1 (BSPT)
3000020	1/4	42	R 1/4
3000021	3/8	42	R 3/8
3000022	1/2	42	R 1/2
3000023	3/4	42	R 3/4
3000024	1	42	R 1
3000025	1 1/4	42	R 1 1/4

Fornito con guarnizione in NBR.
 Materiale codice 3000020: ghisa.
*Supplied with NBR gasket.
 Material of the code 3000020: cast iron.*

Rapid

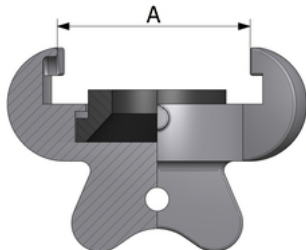
Raccordo con filettatura femmina EN ISO 228-1 (BSP) - acciaio al carbonio
Fitting with female thread EN ISO 228-1 (BSP) - carbon steel



*Fornito con guarnizione in NBR.
 Materiale codice 3000026: ghisa.
 Supplied with NBR gasket.
 Material of the code 3000026: cast iron.*

Codice Code	DN	A (mm)	EN ISO 228-1 (BSP)
3000026	1/4	42	G 1/4
3000027	3/8	42	G 3/8
3000028	1/2	42	G 1/2
3000029	3/4	42	G 3/4
3000030	1	42	G 1
3000031	1 1/4	42	G 1 1/4

Tappo - ghisa
Cap - cast iron



*Fornito con guarnizione in NBR.
 Supplied with NBR gasket.*

Codice Code	A (mm)	Note Notes
3000032	42	Idoneo per tutti i DN <i>Suitable for all DN</i>

Rapid

Morsetto stringitubo con griffe - ghisa

Two-bolt hose clamp with gripping fingers - cast iron



Codice Code	per tubo d.i. (mm) for hose i.d. (mm)	per tubo d.e. (mm) for hose o.d. (mm)
3000033	13	22-29
3000034	19	28-33
3000035	25	35-42
4711580	28	42-45
4700198	35	45-53
4700392	42	53-68
4711688	42	55-60
4711653	50	60-73

Morsetto stringitubo senza griffe - ghisa

Two-bolt hose clamp without gripping fingers - cast iron



Codice Code	per tubo d.i. (mm) for hose i.d. (mm)	per tubo d.e. (mm) for hose o.d. (mm)
3000688	13	20-29
3000689	19	28-34
3000690	25	32-40
4700112	32	39-49
4700341	38	48-60
4700350	50	60-76
4700368	63	77-94
4700325	75	94-115
4700333	89	115-145

Rapid

Guarnizione - NBR

Gasket - NBR



Codice Code	Note Notes
3000036	Idonea per tutti i DN <i>Suitable for all DN</i>

SPECIAL DETAILS

WARNINGS AND PRECAUTIONS

Rubber hoses have a service life proportional to their usage.

The equipment and systems where the hose is installed must be designed to ensure safe operation. Given the wide range of possible applications, IVG Colbachini does not guarantee suitability for all specific uses. The selection of the most appropriate product for the intended application, ensuring the required performance and safety standards, is the sole responsibility of the user.

IVG Colbachini shall therefore not be held liable for any use other than those indicated in its catalogues, product data sheets, quotations, order confirmations, or any accompanying recommendations.

Improper product selection and/or use, or failure to comply with installation, operation, maintenance, and storage procedures, may result in hose failure and cause damage to property or personal injury.

IVG Colbachini manufactures and markets both assembled hoses and hoses supplied without fittings.

Assembled Hoses

Before being placed on the market, the hose assembly is subjected by IVG to manufacturing control tests carried out by qualified personnel.

IVG declines all responsibility for any subsequent modifications, disassembly, or reinstallation of fittings performed by the user, as well as for uses that differ from those indicated in the product data sheet or in the absence of maintenance programs and periodic inspections.

Hoses and Fittings as spare parts

The user is responsible for assembling the hose and fittings, ensuring proper hose/fitting compatibility and compliance with the technical specifications for use. It is recommended that the hose assembly be subjected to a pressure tightness test carried out by qualified personnel.

IVG declines all responsibility in this regard.

Precautions

For proper selection and correct use of IVG products, reference should also be made to the recommendations issued by Assogomma, available at www.ivgspa.it, in accordance with ISO 8331 regarding installation, maintenance, methods and duration of use, as well as fitting stability and tightness.

For safety reasons, the working pressure indicated in the product technical data sheet must never be exceeded.

In general, continuous operation at maximum allowable pressure and/or temperature may significantly reduce the hose service life. Regular inspections and hydrostatic testing at the specified test pressure must therefore be carried out. Hydrostatic tests must be performed by adequately trained personnel using suitable equipment and in accordance with recognized testing standards.

For specific applications of rubber hoses, reference should be made to applicable legal requirements or compliance standards. Additional recommendations are available for particularly critical applications. For further information, please contact info@ivgspa.it.

AVVERTENZE E PRECAUZIONI

I tubi in gomma hanno una durata proporzionata all'utilizzo.

Le apparecchiature e i sistemi su cui il tubo viene installato devono essere progettate in modo sicuro. In funzione della varietà degli utilizzi cui il tubo può essere destinato, IVG Colbachini non ne garantisce l'idoneità per tutti gli impieghi specifici in quanto è compito e responsabilità dell'utilizzatore la scelta del prodotto più adatto alle proprie esigenze, e idoneo a garantire i requisiti prestazionali e di sicurezza richiesti dall'applicazione.

IVG Colbachini non è quindi responsabile per un uso diverso da quanto rinvenibile nei propri cataloghi, schede prodotto, offerte, conferme d'ordine ed eventuali raccomandazioni allegate.

Una scelta/utilizzo inappropriati del prodotto o la mancata osservanza delle procedure per l'installazione, l'uso, manutenzione e lo stoccaggio dei tubi può comportare la rottura del tubo e causare danni a cose e persone.

IVG Colbachini produce e commercializza tubi in gomma sia raccordati che da raccordare.

Tubi raccordati

Prima della commercializzazione, IVG sottopone la manichetta alle verifiche previste per il controllo della fabbricazione con personale qualificato.

IVG declina quindi ogni responsabilità per successive modifiche, smontaggio e reinstallazione del raccordo ad opera dell'utilizzatore, nonché per utilizzi difformi da quelli indicati nella scheda prodotto o in assenza di programmi di manutenzione e controlli periodici.

Tubi e raccordi liberi

L'utilizzatore dovrà provvedere in proprio al montaggio osservando l'idoneità dell'assemblaggio (tubo/raccordo), rispettando le specifiche tecniche di utilizzo. Si raccomanda di sottoporre la manichetta ad un test di tenuta e con personale qualificato.

IVG declina ogni responsabilità al riguardo.

Precauzioni

Per la scelta ed un utilizzo corretto dei prodotti IVG è necessario fare altresì riferimento alle raccomandazioni fornite da Assogomma, disponibili su www.ivgspa.it ed in accordo con la norma ISO 8331 in tema di installazione, manutenzione, modalità e tempi di utilizzo, stabilità e tenuta dei raccordi.

Per motivi di sicurezza non va mai superata la pressione di esercizio indicata nella scheda tecnica del prodotto.

In linea generale, lo sfruttamento continuativo alle massime pressioni e/o temperature ammesse potrebbe ridurre sensibilmente la vita utile di esercizio del tubo. Ad intervalli regolari, devono essere quindi eseguiti un'ispezione e un test idrostatico alla pressione di collaudo. Il test idrostatico deve essere eseguito da personale adeguatamente formato adottando strumenti idonei e in accordo a standard di prova riconosciuti.

Per impieghi specifici dei tubi in gomma si rimanda alle prescrizioni di legge o alle specifiche normative di rispondenza; in aggiunta sono disponibili ulteriori raccomandazioni per impieghi particolarmente critici. Per informazioni in merito, contattare info@ivgspa.it.